

# FI BL GP

Filtro de aeração do tanque

**HANSA FLEX**

## Características

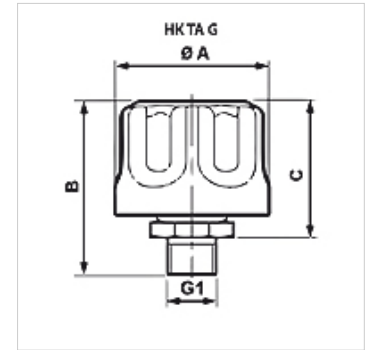
**Modelo** para enroscar

**Temperatura min.** -30 °C

**Temperatura max.** 100 °C

**Material** Corpo: Poliamida

**Filter material** orgânico



## Artigo

Descrição	Grau de filtração (µm)	Volume de ar (L/min)	B (mm)	C (mm)	G1	Ø A (mm)	Peso (kg)
FI BL 046 G P10	10	200	53	40	Rosca 1/4"	46,00	0,13
FI BL 080 G3/4 P	10	120	67	15	Rosca 3/4"	80,00	0,13
FI BL 080 G P03	3	450	71	55	Rosca 3/4"	80,00	0,33
FI BL 080 G P10	10	550	71	55	Rosca 3/4"	80,00	0,33