

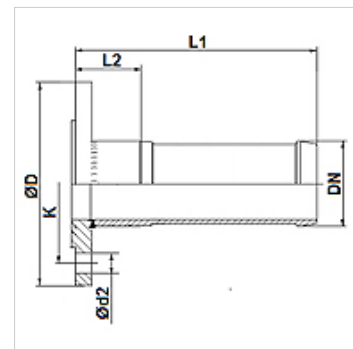
TUE FF PN16

Flange FEST, com bocal dentado, PN10/16, aço VZ

HANSA FLEX

Características

Conexão 1	Flange fixo no nível de pressão PN16
Modelo	reto
Tipo de vedação 1	face plana
Campo de aplicação	Indústria
Norma	DIN EN 1092-1



Artigo

Descrição	DN*	Tamanho	Polegada	Ø D (mm)	K (mm)	Ø d2 (mm)	N (mm)
TUE 20 FF PN16	20	12	3/4"	105,0	75	14	4
TUE 25 FF PN16	25	16	1"	115,0	85	14	4
TUE 32 FF PN16	32	20	1.1/4"	140,0	100	18	4
TUE 38 FF PN16	40	24	1.1/2"	150,0	110	18	4
TUE 50 FF PN16	50	32	2"	165,0	125	18	4
TUE 63 FF PN16	63	40	2.1/2"	185,0	145	18	4
TUE 75 FF PN16	75	50	3"	200,0	160	18	8
TUE 102 FF PN16	100	64	4"	220,0	180	18	8

N = número de furos

Acessórios

KS AL	Mordente de aperto, alumínio
KS FIX AL	Mordente de aperto para chavetar, alumínio

Elementos complementares

FD C4400	Vedação plana
----------	---------------