

FI BL E MP

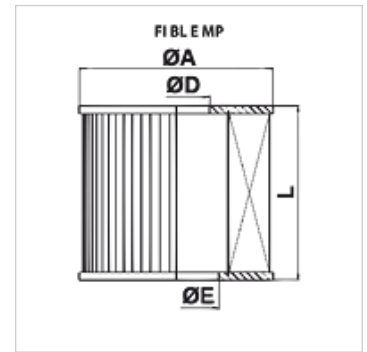
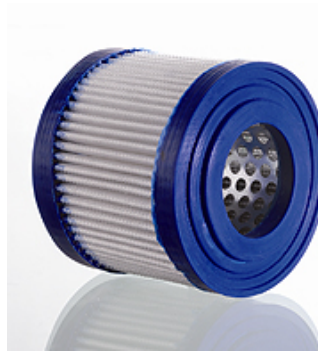
Elemento filtrante de aeração

HANSA FLEX

Características

Filter material inorgânico, 3µm

Utilização para filtro de aeração do tanque



Artigo

Descrição	para tipo de filtro	L (mm)	Ø A (mm)	Ø D (mm)	Ø E (mm)	Peso (kg)
FI BL E MP 0071 P03	FI BL 116 F P03 001	72,0	83,00	42	54	0,2
FI BL E MP 0072 P03	FI BL 116 F P03 002	135,0	83,00	42	54	0,2

é peça sobressalente para os seguintes produtos

FI BL 116 Filtro de aeração e enchimento do tanque