

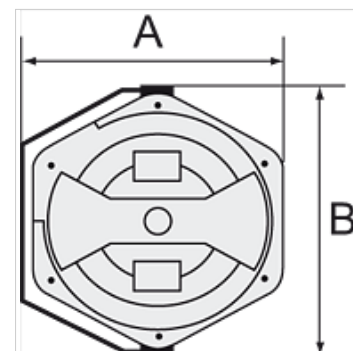
K-ELEKTRO-KABELAUFROLL POM

Electrical cable reels (POM) easy mounting on the wall or ceiling

HANSA FLEX

Características

Cabo	PVC 3 x 1.5 mm ²
Intensidade de corrente	Max. 16 A
Conexão	SchuKo plug
Consumo de potência	Max. 1000 W (fully wound), max. 3500 W (fully unwound)



Nota

Outras indicações a pedido.

Descrição

Closed, rugged, impact-resistant housing made of POM. Includes a thermal circuit breaker. In case of overloading, a thermal overload protective circuit cuts off the electrical power supply automatically.

Artigo

Descrição	A (mm)	B (mm)	Comprimento (m)	Tensão
K- 07 10 03 46	394,5	436,0	10	max. 230V
K- 07 10 03 47	394,5	436,0	17	max. 230V