

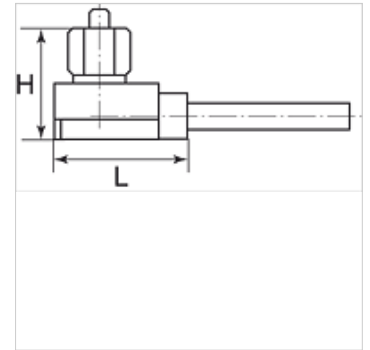
K-VAKUUMSENSOR DIGITAL

Vacuum sensor, digital

HANSA FLEX

Características

Aplicação	Measurement of vacuum values close to the suction pad Remote evaluation of the signals Processing the output signals, for example, by PLC
Fluidos	dry, oil-free air and non-aggressive gases
Faixa de temperatura	0 - 50 °C
Sinal de saída	1 to 5 analogous to V
Histerese	Fixed: 20 mbar (model with digital sensor)
Comprimento do cabo	3 m
Tipo de proteção	IP 40



Nota

Outras indicações a pedido.

Descrição

Mini-sensor with housing and connection cable, analogue or digital output signal. Minimum size and low weight combined with high measuring accuracy.

Artigo

Descrição	Conexão	H (mm)	L (mm)	Faixa de medição	Tensão
K- 07 45 01 57	M 5 male	16,9	21,0	-1 bis 0 bar	10 - 24 V DC