

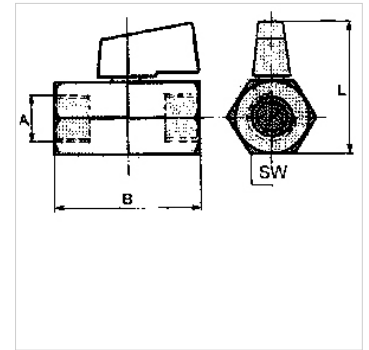
# K-BKR MINI GLATTE OBERFLAECHE

Mini ball valves

**HANSA FLEX**

## Características

<b>Campo de aplicação</b>	Ar comprimido, Água, Óleos, Gases atóxicos
<b>Pressão operacional</b>	máx. 10 bar
<b>Temperatura do fluido</b>	-10 °C to +80 °C
<b>Carcaça e esfera</b>	Nickel-plated brass
<b>Manivela, punho rotativo</b>	Plastic
<b>Vedação da esfera</b>	PTFE
<b>Vedação do fuso</b>	NBR



## Nota

Outras indicações a pedido.

## Artigo

Descrição	Rosca	B (mm)	L (mm)	SW (mm)
K- 07 30 20 86	G 1/8 female	39,0	38,0	20
K- 07 30 20 87	G 1/4 female	39,0	38,0	20
K- 07 30 20 88	G 3/8 female	42,0	38,0	20
K- 07 30 20 89	G 1/2 female	47,0	38,0	24
K- 07 30 20 82	G 1/8 female/male	39,0	38,0	20
K- 07 30 20 83	G 1/4 female/male	39,0	38,0	20
K- 07 30 20 84	G 3/8 female / male	40,0	38,0	20
K- 07 30 20 85	G 1/2 female/male	45,0	38,0	24