

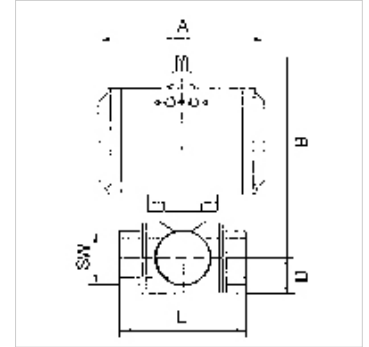
K-3 BKR STELLANTR E L MS

Brass ball valves, 3-way, with single-acting actuator, L-bore

HANSA FLEX

Características

| | |
|--------------------------------------|---|
| Tipo | Pneumatic actuators, in double- or single acting version, with integrated end-position feedback |
| Furo | em L |
| Temperatura operacional | -20 °C to +70 °C |
| Ângulo rotativo | 90 ° |
| Pressão de controle | 5.5 bar |
| Adaptador da válvula | Supplied as standard |
| Acionamento | aluminium eloxed |
| Vedação de acionamento | NBR |
| Válvula de esferas | Chrome-plated brass, with ISO-flange plate |
| Vedação de válvula de esferas | PTFE/FKM |



Nota

G thread acc. to DIN EN ISO 228-1, with ISO flange plate (acc. to ISO 5211)
Outras indicações a pedido.

Descrição

3-way cock, L-bore, full bore

Informações adicionais

Other T-positions on request

Artigo

| Descrição | DN | Rosca | Posição | PN (bar) | A (mm) | B (mm) | D (mm) | L (mm) | SW (mm) |
|----------------|----|----------|---------|----------|--------|--------|--------|--------|---------|
| K- 07 30 02 90 | 15 | Rp 1/2 | L | 40 | 133,0 | 142,0 | 20,0 | 64,5 | 25 |
| K- 07 30 02 91 | 25 | Rp 1 | L | 40 | 133,0 | 150,5 | 30,0 | 97,0 | 41 |
| K- 07 30 02 92 | 40 | Rp 1 1/2 | L | 25 | 180,0 | 193,5 | 43,0 | 135,0 | 55 |