

K-T EINSCHRAUBVERTEILER

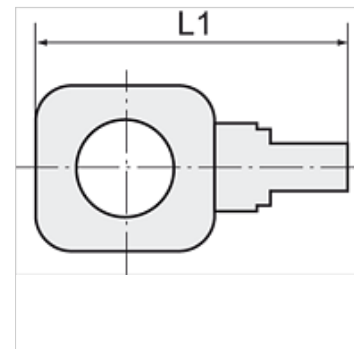
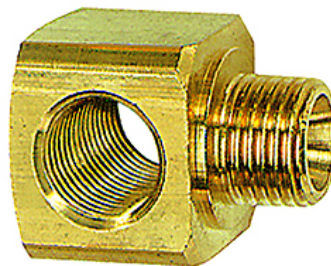
Male tee distributors

HANSA FLEX

Características

Pressão operacional máx. 10 bar

Material Latão



Nota

Outras indicações a pedido.

Artigo

Descrição	Rosca	L1 (mm)	SW
K- 07 40 35 98	M 5	14,0	10 mm
K- 07 40 35 99	G 1/8	23,0	17 mm
K- 07 40 36 00	G 1/4	29,0	22 mm
K- 07 40 36 01	G 3/8	32,0	27 mm