

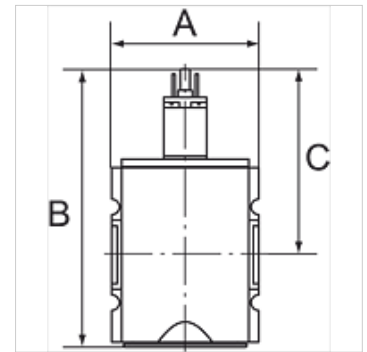
K-WV 3/2 ELK 230 VAC / 50HZ HANSA

3/2-way valves, electrically operated, with 230 VAC / 50 Hz solenoid

HANSA FLEX

Características

Pressão de entrada	2 - 10 bar
Faixa de temperatura	-10 °C to +50 °C
Fluidos	Ar comprimido
Potência de aperto Tensão alternada 50Hz	2,2 VA
Duração de ativação	ED 100 %
Conexão elétrica	Connector type C, ISO 15217, 2 poles +PE
Potência de manutenção Tensão alternada 50Hz	1,6 VA
Consumo de potência CC	2,5 W
Tipo de proteção	IP 65
Rosca de conexão	Material: Die-cast zinc
Carcaça	Material: Grivory® (PA 66)
Medição do valor de fluxo	At P2 = 6 bar, pressure drop $\Delta p = 1$ bar



Nota

Outras indicações a pedido.

Descrição

Pneumatic systems or parts of systems can be switched on and off by means of an electrical signal. When they are switched off, the system is exhausted at the same time.

Instruções de encomenda

Valves are also available with coil 110 V AC, 50 Hz and in a pneumatically operated version. Please ask for more information.

Artigo

Descrição	Rosca	Saída	Fluxo (L/min)	A (mm)	B	C (mm)
K- 07 25 11 09	G 1/4	1/4	2000	52,0	117,8 mm	84,8
K- 07 25 11 10	G 3/8	1/4	2000	52,0	117,8 mm	84,8
K- 07 25 11 35	G 3/8	1/2	4500	63,0	150,3 mm	93,8
K- 07 25 11 36	G 1/2	1/2	4500	63,0	150,3 mm	93,8
K- 07 25 11 41	G 3/4	1/2	12500	85,0	177,7 mm	110,7
K- 07 25 11 42	G 1	1/2	12500	85,0	177,7 mm	110,7

Acessórios

K-SCHALLDAE SINTERBR S	Silencers, sintered bronze, slotted
K-SCHALLDAE SINTERBR GE MS1	Silencers, sintered bronze, with brass hexagon nut and brass thread

Acessório para

K-HALTERBAUSATZ HANSA	Holder HANSA
K-VORSTEUERVENTIL HANSA	Replacement solenoid HANSA
K-GERAETESTECKER FORM C	Connector