

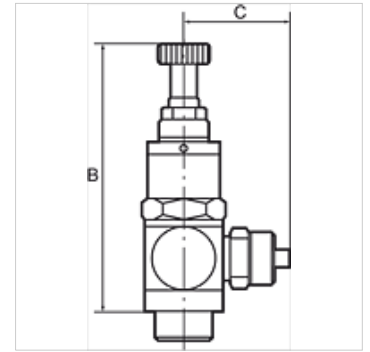
# K-KDR STECK

Mini pressure regulators, discharge port on thread, plug-in connector

**HANSA FLEX**

## Características

|  |                                    |
|--|------------------------------------|
| Faixa de regulação                                   | 0 - 8 bar                          |
| Pressão de entrada                                   | Max. 10 bar                        |
| Faixa de temperatura                                 | 0 °C to +70 °C                     |
| Parafuso oco, braço giratório, parafuso de regulação | Nickel-plated brass                |
| Peças interiores                                     | Brass with a bare metal surface    |
| Vedação dos lábios O-Ring                            | NBR                                |
| Vedações (imperdíveis)                               | Polyamide (glass fibre-reinforced) |



## Nota

Outras indicações a pedido.

## Descrição

Piston pressure regulator with self-relieving design, hollow bolt and pivoting ring piece. The regulator is screwed directly into the consumer (e.g. cylinder, handling equipment, etc.). The working pressure can thus be adapted to the specific application.

## Artigo

| Descrição      | C<br>(mm) | para mangueira | Rosca | SW    | B<br>(mm) |
|----------------|-----------|----------------|-------|-------|-----------|
| K- 07 25 08 40 | 19,5      | 4 mm           | G 1/8 | 15 mm | 56,0      |
| K- 07 25 08 41 | 22,0      | 6 mm           | G 1/8 | 15 mm | 56,0      |
| K- 07 25 08 42 | 22,5      | 8 mm           | G 1/8 | 15 mm | 56,0      |
| K- 07 25 08 38 | 23,5      | 6 mm           | G 1/4 | 17 mm | 63,0      |
| K- 07 25 08 39 | 24,0      | 8 mm           | G 1/4 | 17 mm | 63,0      |
| K- 07 25 08 37 | 26,5      | 10 mm          | G 1/4 | 17 mm | 63,0      |