

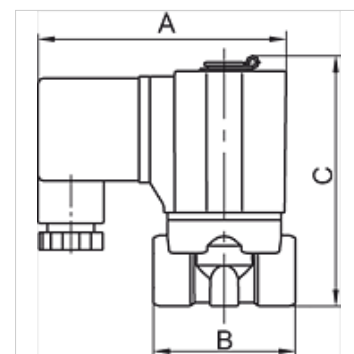
# K-MV O (NO) D 230 V, 50 HZ STA VA

Normally open, (NO), directly operated, 230 V, 50 Hz, standard type VA

**HANSA FLEX**

## Características

<b>Conexão elétrica</b>	device socket type A in acc. with ISO 4400 for all valves with threads G 3/8 & G 1/2, except valves type 3 & 4. Device socket
<b>Rosca Descrição</b>	G thread acc. DIN EN ISO 228-1
<b>Temperatura do fluido</b>	max. 80 °C when using water or oils; max. 90 °C when using with air
<b>Tipo de proteção</b>	IP 65
<b>pressão operacional máx.</b>	7 bar
<b>Material de vedação</b>	FPM
<b>Carcaça, assento de válvula</b>	Stainless steel 1.4301
<b>Peças interiores</b>	Stainless steel



## Nota

Outras indicações a pedido.

## Descrição

Standard series in two different versions: Directly operated, Pilot-operated

## Artigo

Descrição	Rosca	NW	A (mm)	B (mm)	C (mm)	Modelo
K- 07 30 01 34	G 1/8	3,0	70,0	40,0	76,0	2
K- 07 30 01 35	G 1/4	3,0	70,0	40,0	76,0	2
K- 07 30 01 36	G 3/8	5,0	85,0	52,0	92,0	2
K- 07 30 01 37	G 1/2	5,0	85,0	52,0	92,0	2