

# K-PRAEZIONS STEUERREGLER

Precision pilot regulators (feedback)

**HANSA FLEX**

## Características

Pressão de entrada Max. 16 bar

Temperatura do fluido max. 80 °C

Temperatura ambiente Max. 80 °C

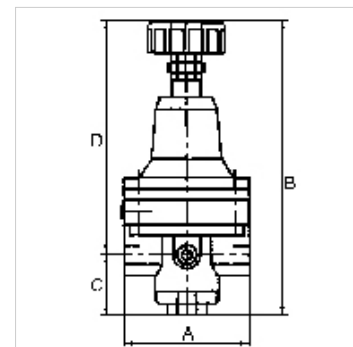
Conexão manômetro For feedback pressure

Material de vedação FKM

Carcaça Die-cast zinc

Membrana FKM

Consumo de ar próprio 3 to 6 l/min



## Nota

Outras indicações a pedido.

## Descrição

Diaphragm pressure regulator for feedback systems, specially designed for use in a pneumatically controlled closed control loop in combination with a pressure regulator with pneumatic remote control, e.g. our Art. Nos. K-07250505 to K-07250510.

## Artigo

Descrição	Rosca	Faixa de regulação	A (mm)	B	C (mm)	D (mm)
K- 07 25 05 11	G 1/4	0.2 - 7 bar	82,0	142,8 mm	19,4	123,4

## Acessórios

K-HALTERBAUSATZ STANDARD Holder