

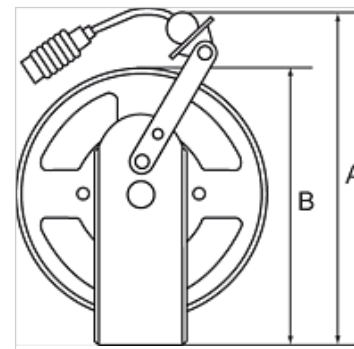
K-SCHL-AUFROLLER LU WA S

Hose reels for compressed air and water, heavy-duty type

HANSA FLEX

Características

Material da mangueira	Polyurethane
Pressão operacional	máx. 10 bar
Temperatura operacional	-10 °C to +40 °C
Fixação	Montagem em parede, piso ou teto
Entrada	Hose stem 8 mm



Nota

Outras indicações a pedido.

Descrição

Heavy-duty steel design for industrial applications. Blue, powder-coated housing. An automatic latching mechanism allows the hose to be engaged at any length. Enclosed spring. Precise locking device for continuous feeding or latching mechanism. Reel guide prevents excessive wear on the hose.

Artigo

Descrição	Dimensão da mangueira	A (mm)	B (mm)	Comprimento da mangueira (m)
K- 07 10 06 24	10 mm x 6,5 mm	420,0	353,0	10
K- 07 10 06 25	10 mm x 6,5 mm	420,0	353,0	20
K- 07 10 06 26	12 mm x 8 mm	420,0	353,0	15
K- 07 10 06 27	16 mm x 11 mm	420,0	353,0	15