

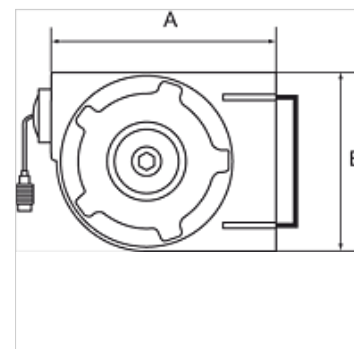
K-SCHL-AUFROLLER KOMPAKT

Hose reel, compact type

HANSA FLEX

Características

Material da mangueira	Polyurethane
Pressão operacional	máx. 10 bar
Temperatura operacional	-10 °C to +40 °C
Ângulo de rotação	180°
Conexão	G 1/4
Entrada	Hose stem 8 mm
Carcaça	Rugged, impact-resistant polypropylene



Nota

Outras indicações a pedido.

Descrição

A compact, lightweight hose reel for universal air applications whenever space is restricted.

Artigo

Descrição	Dimensão da mangueira	A (mm)	B (mm)	Comprimento da mangueira (m)
K- 07 10 06 15	12 mm x 8 mm	340,0	245,0	7