

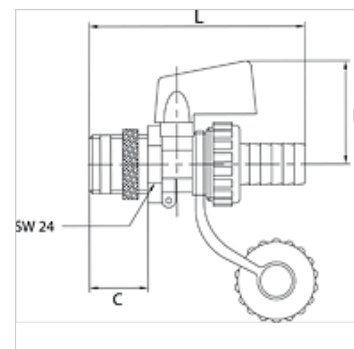
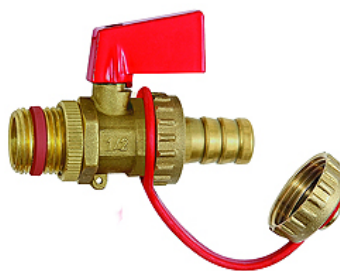
# K-KFE-BKR

KFE-ball valves

**HANSA FLEX**

## Características

Pressão operacional	máx. 10 bar
Temperatura do fluido	max. +110 °C
Adaptador	I.D. 13
Manivela	Die cast zinc
Esfera, vedação de anel de corte	PTFE
Vedação do fuso, adaptador de mangueira, tampa	EPDM



## Nota

Outras indicações a pedido.

## Descrição

Boiler, filling and drain valves for heating systems.

## Artigo

Descrição	Rosca	B (mm)	C (mm)	L (mm)	Material
K- 07 30 30 34	G 1/2	37,0	20,0	74,6	Brass with a bare metal surface
K- 07 30 30 35	G 1/2	37,0	20,0	74,6	Nickel-plated brass