

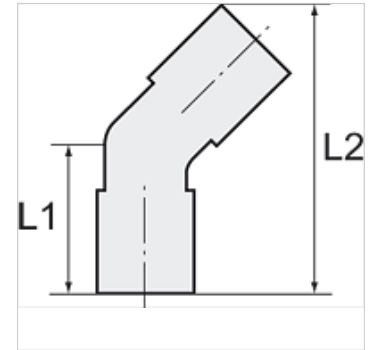
# K-STECKVERSCHR 45° DRE AG-K

45° union elbows, swivel type, conical male thread, coated

**HANSA FLEX**

## Características

<b>Pressão de trabalho</b>	Max. 15 bar, coarse vacuum
<b>Campo de aplicação</b>	Ar, Vácuo
<b>Mangueiras recomendadas</b>	PU or PA (nylon)
<b>Fluidos</b>	Compressed air and all gases or liquids that are compatible with the materials
<b>Faixa de temperatura</b>	-20 °C to +80 °C
<b>Área de vedação</b>	Conical version: thread coating
<b>Material</b>	Polímero e latão níquelado
<b>Anel de pressão</b>	Plastic



## Nota

Outras indicações a pedido.

## Descrição

Push-in fittings series manufactured in plastic and nickel-plated brass. All parts are suitable for use with hoses, tubes or pipes made of plastic and copper.

## Artigo

Descrição	Rosca	para Ø externo da mangueira	L1 (mm)	L2 (mm)	SW
K- 07 40 04 81	R 1/8	4 mm	22,7	38,5	10 mm
K- 07 40 04 82	R 1/8	6 mm	24,4	42,0	12 mm
K- 07 40 04 83	R 1/8	8 mm	27,6	48,0	14 mm
K- 07 40 04 80	R 1/8	10 mm	30,2	53,6	17 mm
K- 07 40 04 77	R 1/4	4 mm	25,7	41,5	14 mm
K- 07 40 04 78	R 1/4	6 mm	26,9	44,5	14 mm
K- 07 40 04 79	R 1/4	8 mm	29,6	50,0	14 mm
K- 07 40 04 75	R 1/4	10 mm	32,2	55,6	17 mm
K- 07 40 04 76	R 1/4	12 mm	35,2	61,9	21 mm
K- 07 40 04 86	R 3/8	6 mm	28,4	46,0	17 mm
K- 07 40 04 87	R 3/8	8 mm	31,1	51,5	17 mm
K- 07 40 04 84	R 3/8	10 mm	33,2	56,6	17 mm
K- 07 40 04 85	R 3/8	12 mm	36,2	62,9	21 mm
K- 07 40 04 73	R 1/2	6 mm	31,9	49,5	21 mm
K- 07 40 04 74	R 1/2	8 mm	34,6	55,0	21 mm
K- 07 40 04 71	R 1/2	10 mm	36,7	60,1	21 mm
K- 07 40 04 72	R 1/2	12 mm	39,2	65,9	21 mm