

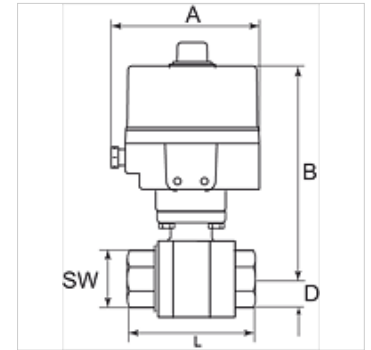
K-BKR ELK 230 VAC MS

Brass ball valves with electric actuator 230 VAC, 50 Hz

HANSA FLEX

Características

| | |
|--------------------------------|--------------------------------------------------------|
| Pressão operacional | DN 15 - DN 32: max. 40 bar; DN 40 - DN 50: max. 25 bar |
| Temperatura operacional | -20 °C to +70 °C |
| Duração de ativação | ED 30 % |
| Umidade do ar | 30 % to 95 % |
| Posições de comutação | Manually operated |
| Classe de proteção | IP 67 |
| Tempo de ajuste | 13 sec. = 230 VAC, 50 Hz 15 sec. = 24 VDC |
| Temperatura ambiente | -30 °C to +70 °C |
| Flange da estrutura | ISO 5211 |
| Carcaça | Aluminium, powder-coated |
| Válvula de esferas | brass nickel plated |
| Esfera, eixo de comutação | Chrome-plated brass |
| Vedação da esfera | PTFE, glass fibre-reinforced |
| Vedação dos eixos de comutação | FKM |



Nota

Outras indicações a pedido.

Descrição

Voltage range 230 VAC, 50 Hz or 24 VDC. 2-way cock, full bore, for neutral gases and liquids.
Reversible electric rotary actuator.

Artigo

| Descrição | DN | Rosca | A (mm) | B (mm) | D (mm) | L (mm) | SW (mm) |
|----------------|----|----------|-----------|-----------|-----------|-----------|------------|
| K- 07 30 20 64 | 15 | Rp 1/2 | 152,0 | 189,0 | 17,0 | 75,0 | 26 |
| K- 07 30 20 65 | 20 | Rp 3/4 | 152,0 | 192,0 | 20,0 | 80,0 | 32 |
| K- 07 30 20 66 | 25 | Rp 1 | 152,0 | 195,0 | 25,0 | 90,0 | 41 |
| K- 07 30 20 67 | 32 | Rp 1 1/4 | 152,0 | 206,0 | 30,0 | 110,0 | 50 |
| K- 07 30 20 68 | 40 | Rp 1 1/2 | 152,0 | 213,0 | 36,0 | 120,0 | 55 |
| K- 07 30 20 69 | 50 | Rp 2 | 152,0 | 224,0 | 45,0 | 140,0 | 70 |