

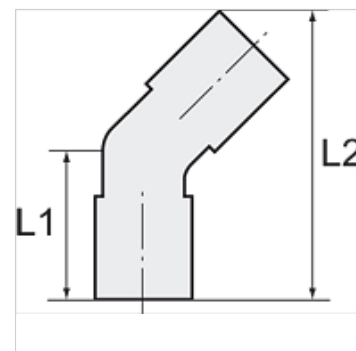
K-STECKNIPPEL 45°

45° elbow connectors with push-in plug

HANSA FLEX

Características

Pressão de trabalho	Max. 15 bar, coarse vacuum
Campo de aplicação	Ar, Vácuo
Mangueiras recomendadas	PU or PA (nylon)
Fluidos	Compressed air and all gases or liquids that are compatible with the materials
Faixa de temperatura	-20 °C to +80 °C
Material	Polímero e latão niquelado
Anel de pressão	Plastic



Nota

Outras indicações a pedido.

Descrição

Push-in fittings series manufactured in plastic and nickel-plated brass. All parts are suitable for use with hoses, tubes or pipes made of plastic and copper.

Artigo

Descrição	para Ø externo da mangueira	L1 (mm)	L2 (mm)	Niple de encaixe (mm)
K- 07 40 04 88	4 mm	16,2	46,7	4
K- 07 40 04 89	6 mm	17,4	51,2	6
K- 07 40 04 90	8 mm	20,5	60,0	8
K- 07 40 04 91	10 mm	23,1	68,8	10
K- 07 40 04 92	12 mm	26,0	76,1	12