

# K-3 BKR MINI T

3-way mini ball valves, T-Bore

## Características

**Campo de aplicação** Ar comprimido, Água, Óleo

**Pressão operacional** -0,99 bar - 20 bar

**Temperatura operacional** -20 °C to +80 °C

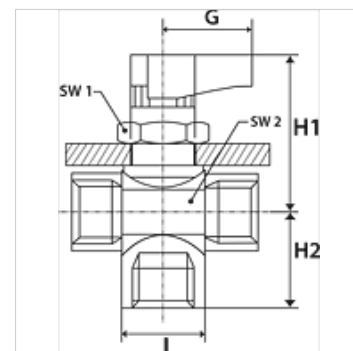
**Rosca Descrição** G thread acc. DIN EN ISO 228-1

**Carcaça e esfera** Chrome-plated brass

**Manivela** PA 66 glass fibre-reinforced

**Vedação da esfera** PTFE

**Vedação do fuso** NBR



## Nota

Outras indicações a pedido.

## Artigo

Descrição	DN	Rosca	G (mm)	H1 (mm)	H2 (mm)	L (mm)	SW1 (mm)	SW2 (mm)
K- 07 30 29 90	5	G 1/8 female	19,00	33,5	15,5	35,0	17	17
K- 07 30 29 91	5	G 1/4 female	19,00	33,5	17,5	37,0	17	17
K- 07 30 29 92	7	G 3/8 female	19,00	35,0	19,5	42,0	17	21