

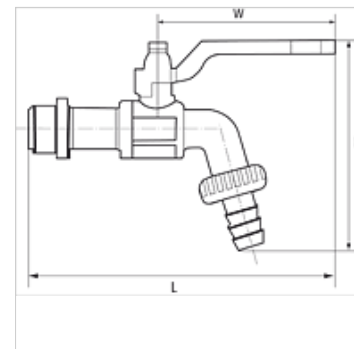
# K-KUGELAUSLAUFHAEHNE VA

Bibcocks - Stainless steel

**HANSA FLEX**

## Características

|                             |   |
|-----------------------------|---|
| <b>Campo de aplicação</b>   | Água, meios gasosos e não agressivos, Ar comprimido |
| <b>Pressão operacional</b>  | 16 bar  |
| <b>Faixa de temperatura</b> | -10 °C to +150 °C                                   |
| <b>Vedação</b>              | Teflon/NBR  |
| <b>Carcaça</b>              | Stainless steel 1.4401                              |
| <b>Material</b>             | Vedação: Teflon/NBR                                 |



## Nota

Outras indicações a pedido.

## Descrição

With hose connector, thread acc. to ISO 228-1, with lockable hand lever

## Artigo

| Descrição      | DN | Conexão    | PN (bar) | H (mm) | L (mm) | W (mm) |
|----------------|----|------------|----------|--------|--------|--------|
| K- 07 30 30 30 | 12 | G 1/2 male | 16       | 91,0   | 149,0  | 90,0   |
| K- 07 30 30 32 | 20 | G 3/4 male | 16       | 102,0  | 156,0  | 90,0   |
| K- 07 30 30 28 | 25 | G 1 male   | 16       | 116,0  | 145,0  | 90,0   |