

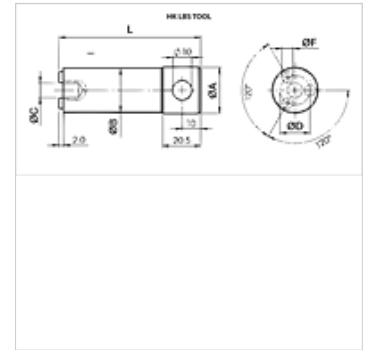
HK LBS TOOL

Ferramenta para proteção contra ruptura da tubulação

HANSA FLEX

Características

Proteção de superfície	galvanizado
Utilização	for valve type HK V1 601
Material	Aço



Nota

Em caso de utilização em instalações com impactos ou vibrações mais intensos, durante o parafusamento as válvulas devem ser fixas com Loctite.

Descrição

Com esta ferramenta as válvulas de proteção contra ruptura da tubulação podem ser parafusadas nas respectivas carcaças.

Artigo

Descrição	L (mm)	Ø A (mm)	Ø B (mm)	Ø C (mm)	Ø D (mm)	Ø F (mm)	Peso (kg)
HK LBS TOOL 1/4	68,0	15,9	11,5	6,3	8,0	2,35	0,06
HK LBS TOOL 3/8	68,0	15,9	14,8	6,3	10,0	3,25	0,08
HK LBS TOOL 1/2	76,0	24,9	18,7	8,0	11,9	4,35	0,17
HK LBS TOOL 3/4	76,0	24,9	23,5	8,0	16,0	5,95	0,25

é acessório para os seguintes produtos

HK V1 601	Válvula de proteção contra ruptura da tubulação sem carcaça
-----------	---