

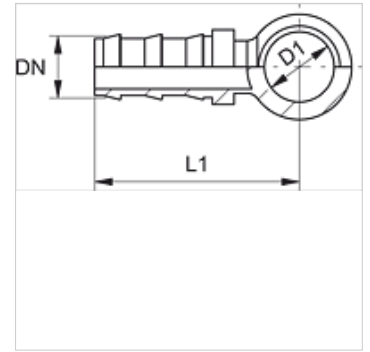
# TR BR

Terminal de cravar, RGN

**HANSA FLEX**

## Características

|                        |                              |
|------------------------|------------------------------|
| Conexão 1              | Olhal em polegada            |
| Norma                  | DIN 7642                     |
| Material               | Aço                          |
| Proteção de superfície | com revestimento galvanizado |



## Artigo

| Descrição   | DN | Tamanho | Polegada | D1<br>(mm) |
|-------------|----|---------|----------|------------|
| TR 08 BR 10 | 8  | 5       | 5/16"    | 17         |