

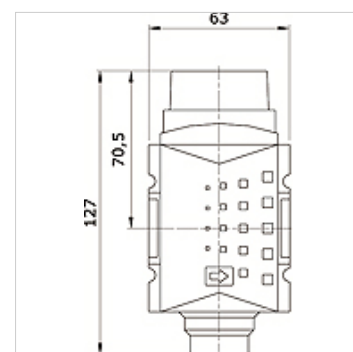
K-3WBK HANSA PRO

3/2-way ball valve, HANSA PRO

HANSA FLEX

Características

Fluidos	Ar comprimido
Tipo de fixação	Line mounting, mounting kit or wall mounting
Acionamento/Fusível	lockable with key lock
Posição de montagem	Qualquer
Fluxo nominal G 1/2	11.000 l/min (P1 = 6 bar/Delta P = 1 bar)
Fluxo nominal G 3/8	7.250 l/min (P1 = 6 bar/Delta P = 1 bar)
PE máx 11	16 bar



Artigo

Descrição	Conexão	Tamanho
K- 07 25 22 54	G 3/8 i	2
K- 07 25 22 55	G 1/2 i	2

Acessórios

K-STECKSCHLOSS	Key lock
----------------	----------