

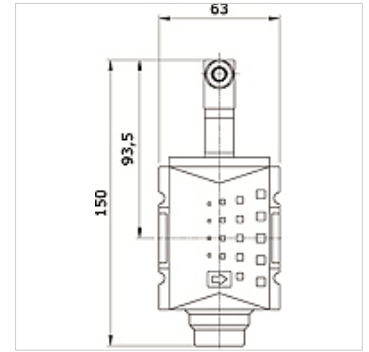
K-3WSV ELKT HANSA PRO

3/2-way poppet valve, electrically actuated, for HANSA PRO

HANSA FLEX

Características

Temperatura do fluido	-10 °C to +50 °C
Temperatura ambiente	-10 °C to +50 °C
Fluidos	Ar comprimido
Tipo de proteção	IP 65 acc. to DIN 40050
Tipo de fixação	Line mounting, mounting kit or wall mounting
Acionamento	electrical
Área de pressão	2 - 10 bar
Posição de montagem	Qualquer
Fluxo nominal G 1/2	5.200 l/min (P1 = 6 bar/Delta P = 1 bar)
Fluxo nominal G 3/8	4.300 l/min (P1 = 6 bar/Delta P = 1 bar)
PE máx 11	10 bar
Carcaça	PA66



Artigo

Descrição	Conexão	Tensão nominal/ tipo de corrente	Tamanho
K- 07 25 22 48	G 3/8 i	24 V DC	2
K- 07 25 22 49	G 3/8 i	115 V AC 50 Hz	2
K- 07 25 22 50	G 3/8 i	230 V AC 50 Hz	2
K- 07 25 22 51	G 1/2 i	24 V DC	2
K- 07 25 22 52	G 1/2 i	115 V AC 50 Hz	2
K- 07 25 22 53	G 1/2 i	230 V AC 50 Hz	2