

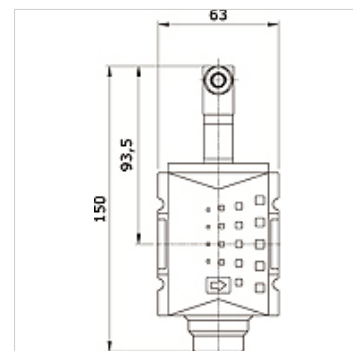
K-3WSV ELKT OS HANSA PRO

3/2-way poppet valve electrically actuated, HANSA PRO

HANSA FLEX

Características

Temperatura do fluido	-10 °C to +50 °C
Temperatura ambiente	-10 °C to +50 °C
Fluidos	Ar comprimido
Tipo de proteção	IP 65 acc. to DIN 40050
Tipo de fixação	Line mounting, mounting kit or wall mounting
Acionamento	electrical
Área de pressão	2 - 10 bar
Posição de montagem	Qualquer
Fluxo nominal G 1/2	5.200 l/min (P1 = 6 bar/Delta P = 1 bar)
Fluxo nominal G 3/8	4.300 l/min (P1 = 6 bar/Delta P = 1 bar)
PE máx 11	10 bar
Carcaça	PA66



Artigo

Descrição	Conexão	Tensão nominal/ tipo de corrente	Tamanho
K- 07 25 22 56	G 3/8 i	no coil	2
K- 07 25 22 57	G 1/2 i	no coil	2