

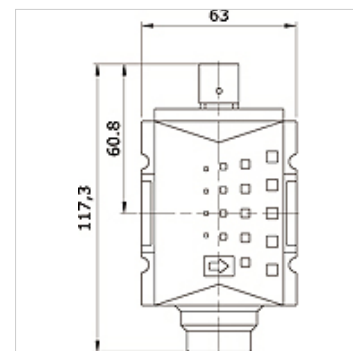
# K-3WSV PNEU HANSA PRO

3/2-way poppet valve pneumatically actuated, HANSA PRO

**HANSA FLEX**

## Características

Temperatura do fluido	-10 °C to +50 °C
Temperatura ambiente	-10 °C to +50 °C
Fluidos	Ar comprimido
Tipo de fixação	Line mounting, mounting kit or wall mounting
Acionamento	Pneumatic
Posição de montagem	Qualquer
Fluxo nominal G 1/2	5.200 l/min (P1 = 6 bar/Delta P = 1 bar)
Fluxo nominal G 3/8	4.300 l/min (P1 = 6 bar/Delta P = 1 bar)
PE máx 11	16 bar
Carcaça	PA66



## Artigo

Descrição	Conexão	Tamanho
K- 07 25 22 58	G 3/8 i	2
K- 07 25 22 59	G 1/2 i	2