

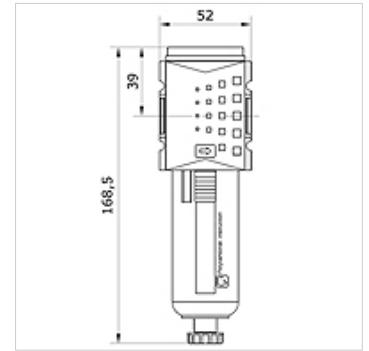
K-FI FEIN HANSA PRO

Compressed air fine filter, with manual/semi-automatic condensate drain, HANSA PRO

HANSA FLEX

Características

Temperatura do fluido	-10 °C to +50 °C
Temperatura ambiente	-10 °C to +50 °C
Fluidos	Ar comprimido
Tipo	fiber filter
Tipo de fixação	Line mounting, mounting kit or wall mounting
Posição de montagem	Vertical, dreno para baixo
Unidade filtrante	0,01 µm
Grau do efeito de filtração	99.999 %
Fluxo nominal G 1/2	750 l/min (P1 = 6 bar/Delta P = 0,1 bar)
Fluxo nominal G 3/8	750 l/min (P1 = 6 bar/Delta P = 0,1 bar)
Pe máx	16 bar
Elemento filtrante	Borsilicate-Al
Carcaça	PA66
Teor de óleo residual	0,01 mg/m3



Artigo

Descrição	Conexão	Reservatório	Tamanho	Descarga de condensado
K- 07 25 21 28	G 3/8 i	polycarbonate with protective cage	2	manual / semi-automatic
K- 07 25 21 29	G 1/2 i	polycarbonate with protective cage	2	manual / semi-automatic
K- 07 25 21 30	G 3/8 i	zinc with visual display	2	manual / semi-automatic
K- 07 25 21 31	G 1/2 i	zinc with visual display	2	manual / semi-automatic