

K-G-STECK VB 20-63 AG INFI

Straight push-in connector Ø 20 mm – Ø 63 mm with external thread

HANSA FLEX

Características

Fluidos Compressed air, vacuum, inert gases

Pressão operacional -0,99 bar - 15 bar

Faixa de temperatura -20 °C to +80 °C

Vedação NBR

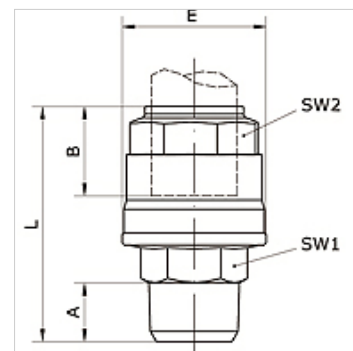
Carcaça Aluminium

Anel de aperto Stainless steel 1.4301

Porca Aluminium

O-Ring NBR

Anel de fixação Technopolymer



Artigo

Descrição	Ø externo do tubo	Conexão	A (mm)	B (mm)	E (mm)	L (mm)	SW1 (mm)	SW2 (mm)
K- 07 40 54 95	63 mm	R 2	24,0	57,5	94,0	109,5	65	75
K- 07 40 54 96	63 mm	R 2 1/2	24,0	57,5	94,0	106,5	75	75