

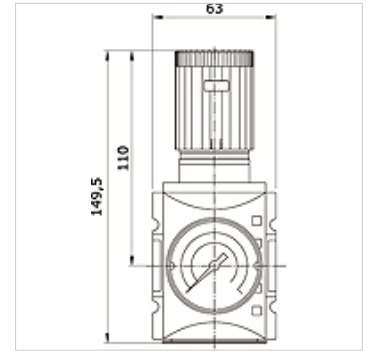
# K-PDRR MANO HANSA PRO

Precision pressure regulator, with pressure gauge, HANSA PRO

**HANSA FLEX**

## Características

<b>Pressão de saída</b>	Pa 0,5 - 8 bar (Standart)Pa 0,1 - 1 barPa 0,1 - 2 barPa 0,2 - 4 barPa 0,5 - 10 barPa 0,5 - 16 bar
<b>Temperatura do fluido</b>	-10 °C to +50 °C
<b>Temperatura ambiente</b>	-10 °C to +50 °C
<b>Fluidos</b>	Ar comprimido
<b>Tipo</b>	Diaphragm pressure regulator with relieving
<b>Tipo de fixação</b>	Line mounting, panel mounting, mounting kit or wall mounting
<b>Acionamento/Fusível</b>	lockable handwheel
<b>Posição de montagem</b>	Qualquer
<b>Conexão do manômetro</b>	G 1/4 i
<b>consumo de ar próprio máx.</b>	2,6 l/min at P2 = 6 bar
<b>Fluxo nominal G 1/2</b>	5.100 l/min (P1 = 10 bar, P2 = 6,3 bar/Delta P = 1 bar)
<b>Fluxo nominal G 3/8</b>	4.300 l/min (P1 = 10 bar, P2 = 6,3 bar/Delta P = 1 bar)
<b>Pe máx</b>	16 bar
<b>Carcaça</b>	PA66
<b>Membrana, vedações</b>	Ms/NBR/PA6



## Artigo

Descrição	Conexão	Faixa de regulação	Áreas de exibição	Tamanho
K- 07 25 21 48	G 3/8 i	0.1 - 1 bar	0 - 1,6 bar	2
K- 07 25 21 49	G 3/8 i	0.1 - 2 bar	0 - 2,5 bar	2
K- 07 25 21 50	G 3/8 i	0.2 - 4 bar	0 - 6 bar	2
K- 07 25 21 51	G 3/8 i	0.5 - 8 bar	0 - 10 bar	2
K- 07 25 21 52	G 3/8 i	0.5 - 10 bar	0 - 16 bar	2
K- 07 25 21 53	G 3/8 i	0.5 - 16 bar	0 - 25 bar	2
K- 07 25 21 54	G 1/2 i	0.1 - 1 bar	0 - 1,6 bar	2
K- 07 25 21 55	G 1/2 i	0.1 - 2 bar	0 - 2,5 bar	2
K- 07 25 21 56	G 1/2 i	0.2 - 4 bar	0 - 6 bar	2
K- 07 25 21 57	G 1/2 i	0.5 - 8 bar	0 - 10 bar	2
K- 07 25 21 58	G 1/2 i	0.5 - 10 bar	0 - 16 bar	2
K- 07 25 21 59	G 1/2 i	0.5 - 16 bar	0 - 25 bar	2