

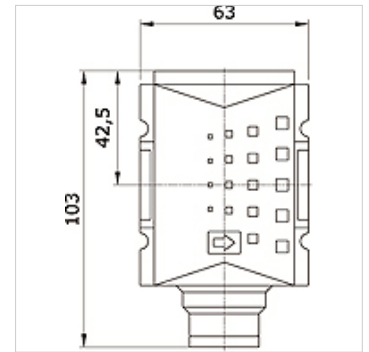
# K-RD HANSA PRO

Non-return valve, HANSA PRO



## Características

Temperatura do fluido	-10 °C to +50 °C
Temperatura ambiente	-10 °C to +50 °C
Fluidos	Ar comprimido
Tipo	poppet valve, spring-loaded
Tipo de fixação	Line mounting, mounting kit or wall mounting
Posição de montagem	Qualquer
Fluxo nominal G 1/2	5.000 l/min (P1 = 6 bar/Delta P = 1 bar)
Fluxo nominal G 3/8	5.000 l/min (P1 = 6 bar/Delta P = 1 bar)
PE máx 11	16 bar
Carcaça	PA66



## Artigo

Descrição	Conexão	Tamanho
K- 07 25 22 62	G 3/8 i	2
K- 07 25 22 63	G 1/2 i	2