

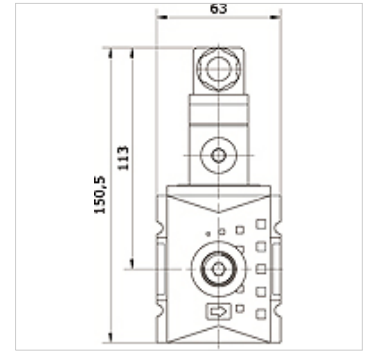
# K-VERTEILER 3-FACH HANSA PRO

Distributor 3-fold with pressure switch, HANSA PRO

**HANSA FLEX**

## Características

Temperatura do fluido	-10 °C to +50 °C
Temperatura ambiente	-10 °C to +50 °C
Fluidos	Ar comprimido
Tipo de fixação	Line mounting, mounting kit or wall mounting
Posição de montagem	Qualquer
Faixa de ajuste	0,3 - 2 bar
Fluxo nominal G 1/2	11.000 l/min (P1 = 6 bar/Delta P = 1 bar)
Fluxo nominal G 3/8	7.250 l/min (P1 = 6 bar/Delta P = 1 bar)
Fluxo nominal posterior (P - E)	2.250 l/min (P1 = 6 bar/Delta P = 1 bar)
Fluxo nominal superior (P - D)	2.250 l/min (P1 = 6 bar/Delta P = 1 bar)
Fluxo nominal inferior (P - B)	5.500 l/min (P1 = 6 bar/Delta P = 1 bar)
Fluxo nominal dianteiro (P - C)	2.250 l/min (P1 = 6 bar/Delta P = 1 bar)
PE máx 11	16 bar
Carcaça	PA66



## Artigo

Descrição	Conexão P + A	Conexão B	Conexão C	Conexão D	Conexão E	Pressão de ruptura (bar)	Tamanho
K- 07 25 22 38	G 3/8 i	G 1/2 i	G 3/8 i	G 1/4 i	G 3/8 i	5	2
K- 07 25 22 39	G 3/8 i	G 1/2 i	G 3/8 i	G 1/4 i	G 3/8 i	10	2
K- 07 25 22 40	G 3/8 i	G 1/2 i	G 3/8 i	G 1/4 i	G 3/8 i	20	2
K- 07 25 22 41	G 3/8 i	G 1/2 i	G 3/8 i	G 1/4 i	G 3/8 i	25	2
K- 07 25 22 42	G 1/2 i	G 1/2 i	G 3/8 i	G 1/4 i	G 3/8 i	5	2
K- 07 25 22 43	G 1/2 i	G 1/2 i	G 3/8 i	G 1/4 i	G 3/8 i	10	2
K- 07 25 22 44	G 1/2 i	G 1/2 i	G 3/8 i	G 1/4 i	G 3/8 i	20	2
K- 07 25 22 45	G 1/2 i	G 1/2 i	G 3/8 i	G 1/4 i	G 3/8 i	25	2