

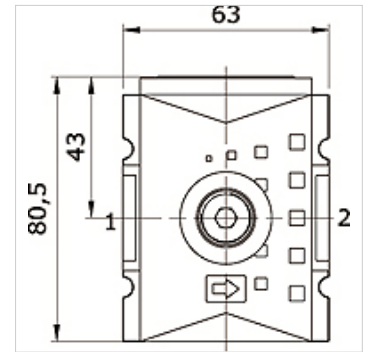
K-VERTEILER 4-FACH HANSA PRO

Distributor 4-fold, HANSA PRO

HANSA FLEX

Características

Temperatura do fluido	-10 °C to +50 °C
Temperatura ambiente	-10 °C to +50 °C
Fluidos	Ar comprimido
Tipo de fixação	Line mounting, mounting kit or wall mounting
Posição de montagem	Qualquer
Fluxo nominal G 1/2	11.000 l/min (P1 = 6 bar/Delta P = 1 bar)
Fluxo nominal G 3/8	7.250 l/min (P1 = 6 bar/Delta P = 1 bar)
Fluxo nominal posterior (P - E)	2.250 l/min (P1 = 6 bar/Delta P = 1 bar)
Fluxo nominal superior (P - D)	2.250 l/min (P1 = 6 bar/Delta P = 1 bar)
Fluxo nominal inferior (P - B)	5.500 l/min (P1 = 6 bar/Delta P = 1 bar)
Fluxo nominal dianteiro (P - C)	2.250 l/min (P1 = 6 bar/Delta P = 1 bar)
PE máx 11	16 bar
Carcaça	PA66



Artigo

Descrição	Conexão P + A	Conexão B	Conexão C	Conexão D	Conexão E	Tamanho
K- 07 25 22 46	G 3/8 i	G 1/2 i	G 3/8 i	G 1/4 i	G 3/8 i	2
K- 07 25 22 47	G 1/2 i	G 1/2 i	G 3/8 i	G 1/4 i	G 3/8 i	2