

K-BEFESTIGUNGSELEMENTE PF3W

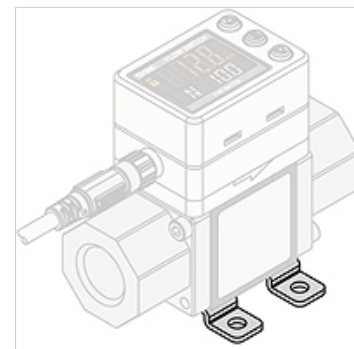
mounting element PF3W

HANSA FLEX

Características

Série PF3W

Outras indicações Accessories for Digital Flow Switch PF3W



Descrição

Mount, for PF3W704/720, including 4 self-tapping screws (3 x 8)

Artigo

Descrição	Modelo	Definição
K- 07 60 00 26	inclusive 4 parafusos auto atarraxantes (3 x 8)	Mounting element for PF3W704/720
K- 07 60 00 27	inclusive 4 parafusos auto atarraxantes (3 x 8)	Mounting element for PF3W740
K- 07 60 00 28	inclusive 4 parafusos auto atarraxantes (4 x 10)	Mounting element for PF3W711