

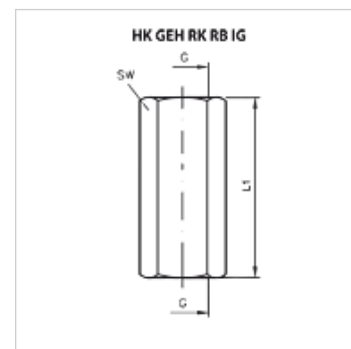
HK GEH RK RB IG

Carcaça para válvula de retorno RK/RB

HANSA FLEX

Características

Material	Aço zincado
Pressão operacional	máx. 700 bar



Artigo

Descrição	G	L1 (mm)	SW (mm)	Peso (kg)
HK GEH RKR 0 IG	G 1/8"	28,0	14	0,02
HK GEH RKR 1 IG	Rosca 1/4"	43,0	19	0,05
HK GEH RKR 2 IG	Rosca 3/8"	44,0	22	0,07
HK GEH RKR 3 IG	G 1/2"	56,0	27	0,11
HK GEH RKR 4 IG	Rosca 3/4"	65,0	36	0,26

Acessórios

HK RB	Válvula de retenção RB
HK RK	Válvula de retenção RK