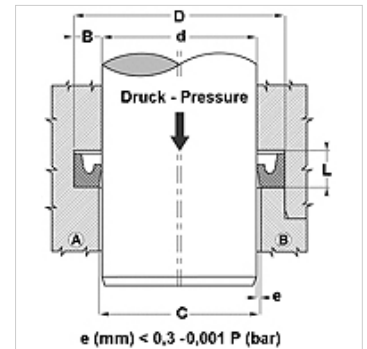


**Características**

<b>Tipo</b>	Gaxeta para haste
<b>Pressão operacional</b>	até 120 bar
<b>Velocidade de deslizamento max.</b>	0,5 m/s
<b>Modelo</b>	Polegada
<b>Temperatura min.</b>	-30 °C
<b>Temperatura max.</b>	100 °C
<b>Fluidos</b>	Óleos minerais Água-ar
<b>Montagem</b>	em ranhuras fechadas A em ranhuras abertas B
<b>Material</b>	90° Shore A NBR
<b>Aplicação</b>	Hidráulica + Pneumática



Toleranz / Tolerance		
d	D	L
H8 / f7	H9	+0,5 0

**Nota**

Dimensions see page Rod seals ...

**Descrição**

vedação de baixo atrito.

Solução simples.

**Instruções de encomenda**

Outras medidas disponíveis a pedido

Vedações com diâmetro de 20 a 510 mm podemos fazer em um prazo curto.

**Artigo**

Descrição	d (mm)	D (mm)	L (mm)	H (mm)
DDI 18	4,76	11,11	5,5	3,96