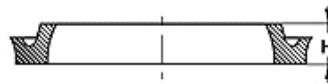
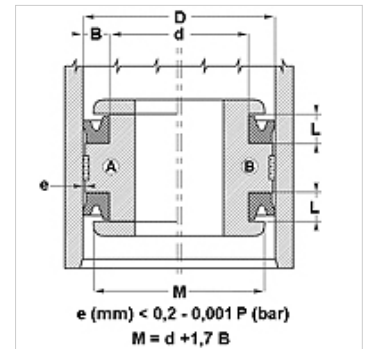


Características

Tipo	Gaxeta para êmbolo
Pressão operacional	até 80 bar
Velocidade de deslizamento max.	0,5 m/s
Modelo	Polegada
Temperatura min.	-30 °C
Temperatura max.	100 °C
Fluidos	Óleos minerais Água-ar
Montagem	em êmbolo inteiro A em êmbolo de várias peças B
Material	75° Shore A NBR
Aplicação	Hidráulica + Pneumática



Toleranz / Tolerance		
D	d	L
H9 / e8	h9	+0,50 0



Nota

Dimensions, see under chapter Hydraulics / Piston seals

Descrição

vedação de baixo atrito.

Solução simples.

Instruções de encomenda

Vedações com diâmetro de 20 a 510 mm podemos fazer em um prazo curto.

Artigo

Descrição	D (mm)	d (mm)	L (mm)	H (mm)
DDE 50	13,00	6,70	6,30	4,76