

DDEM P

Piston seal, DDEM-P

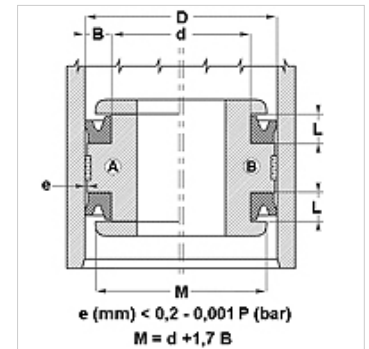
HANSA FLEX

Características

Tipo	Gaxeta para êmbolo
Pressão operacional	até 16 bar
Velocidade de deslizamento max.	1,0 m/s
Modelo	Métrica
Temperatura min.	-30 °C
Temperatura max.	80 °C
Fluidos	Ar
Montagem	em êmbolo inteiro A em êmbolo de várias peças B
Material	90° Shore A PUR
Aplicação	Hidráulica + Pneumática



Toleranz / Tolerance		
D	d	L
H9 / e8	h9	+0,50 0



$e \text{ (mm)} < 0,2 - 0,001 P \text{ (bar)}$
 $M = d + 1,7 B$

Nota

Dimensions, see under chapter Hydraulics / Piston seals

Descrição

vedação de baixo atrito.
Solução simples.

Instruções de encomenda

Vedações com diâmetro de 20 a 510 mm podemos fazer em um prazo curto.

Artigo

Descrição	D (mm)	d (mm)	L (mm)
DDEM 20 14-P	20	14	4,5