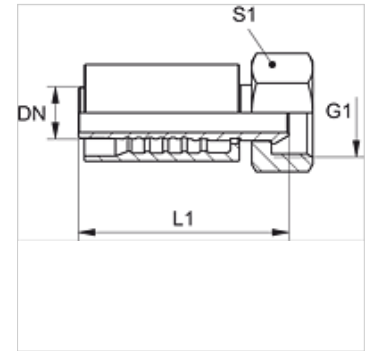


## Características

<b>Campo de aplicação</b>	Terminal com capa para prensar para mangueiras HD 700
<b>Conexão 1</b>	Rosca fêmea BSP
<b>Tipo de vedação 1</b>	Cone externo 60°
<b>Abreviatura</b>	DKR
<b>Norma</b>	ISO 8434-6 BS 5200
<b>Integração</b>	com dispositivo de segurança contra rompimento e vazamento (Interlock)
<b>Escopo de fornecimento</b>	Terminal com capa
<b>Material</b>	Aço
<b>Proteção de superfície</b>	com revestimento galvanizado



## Artigo

Descrição	DN	Tamanho	Polegada	G1	L1 (mm)	S1
PA 750 AB PLUS	51	32	2"	Rosca 2" -11	141,8	70