

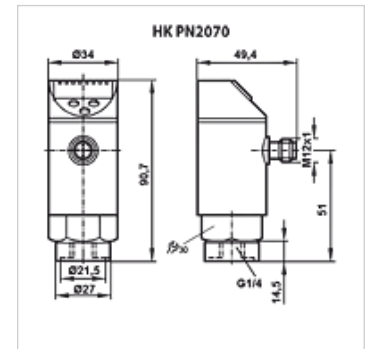
HK PN2070

Sensor de pressão Regulador PN2070

HANSA FLEX

Características

Temperatura operacional max.	80 °C
Conexão	Rosca interna G 1/4", rotativa
Tensão de operação	24 V CC
Conexão elétrica	Conector de encaixe redondo M 12 x 1, 4 pólos.
Material	Caixa: Aço inoxidável V2A Peças com contato de agentes: Aço inoxidável V2A
Escopo de fornecimento	sem conector
Classe de proteção	IP 65



Descrição

Unidade compacta formada por interruptor de pressão, sensor de pressão e indicador LED

Indicação a 2 cores vermelho/verde para visualização do estado do processo

Operação com 3 teclas conforme o padrão VDMA

Saída: 2x PNP (livre programação, contato de abertura/fechamento, janela/histerese)

1 saída ajustável como saída analógica (0-10V / 4-20mA, ajustável por escalões 1:4)

Interface de conexão IO

Precisão $\pm 0,5$ % do valor final

Memória de valores Mín. / Máx.

Artigo

Descrição	Faixa de medição	Peso (kg)
HK PN2070 PN400 SER	0 até 400 bar	0,3

Acessórios

HK DSR 4POL Conector angulado M12 4 pólos com cabo