

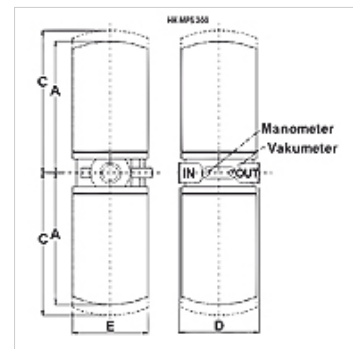
FI SP R 2

Filtro de retorno Spin-On Tipo 2

HANSA FLEX

Características

Modelo	como filtro de retorno com válvula de desvio 1,75 bar, sem indicador de acúmulo de sujeira
Temperatura min.	-25 °C
Temperatura max.	110 °C
Material	Filter head in aluminum Junta: NBR
Pressão operacional	máx. 12 bar
Grau de filtração	10 µm



Nota

For utilization as a suction filter a suction filter head FI SP S FK *** must be used.

Descrição

Filtro Spin-On para montagem de tubulação

Pressão diferencial para elemento de filtro de papel (P) máx. 4 bar

Pressão diferencial para elemento de filtro inorgânico (A) máx. 4 bar

Concepção (Qmax.) para meios ISO VG 46 a 50 °C (30 mm²/s) em $\Delta p_{ges} = 0,4$ bar

Instruções de encomenda

outros materiais de filtragem, assim como filtros para outros tipos de óleo, viscosidades ou temperaturas disponíveis sob consulta

Artigo

Descrição	Superfície do filtro	Filter material	Conexão de conduto	Q max. (L/min)	A (mm)	C (mm)	D (mm)	E (mm)	Peso (kg)
FI SP R 215 A10 V G11/2	2 x 3160	inorgânico	Rosca 1.1/2"	220	216	241	140	129	4,0
FI SP R 280 P10 V G11/2	2 x 4300	organic	Rosca 1.1/2"	282	216	241	140	129	4,0
FI SP R 250 A10 V G11/2	2 x 5390	inorgânico	Rosca 1.1/2"	250	261	286	140	129	4,2
FI SP R 290 P10 V G11/2	2 x 5760	organic	Rosca 1.1/2"	293	261	286	140	129	4,2

Qmax - máx. fluxo volumétrico

Acessórios

HK VA MAN Clogging indicator pressure gauge

Acessório para

FI SP E MP Elemento filtrante para filtro Spin-On MP

FI SP R/S FK Cabeçote filtrante para filtro de retorno Spin-On/filtro de aspiração