

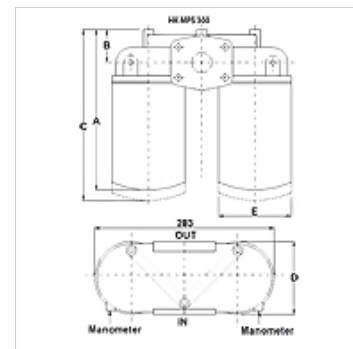
# FI SP R 3

## Filtro de retorno Spin-On Tipo 3



### Características

<b>Modelo</b>	como filtro de retorno com válvula de desvio 1,75 bar, sem indicador de acúmulo de sujeira
<b>Temperatura min.</b>	-25 °C
<b>Temperatura max.</b>	110 °C
<b>Material</b>	Filter head in aluminum Junta: NBR
<b>Pressão operacional</b>	máx. 12 bar
<b>Grau de filtração</b>	10 µm



### Nota

For utilization as a suction filter a suction filter head FI SP S FK \*\*\* must be used.

### Descrição

Filtro Spin-On para montagem de tubulação

Pressão diferencial para elemento de filtro de papel (P) máx. 4 bar

Pressão diferencial para elemento de filtro inorgânico (A) máx. 4 bar

Concepção (Qmax.) para meios ISO VG 46 a 50 °C (30 mm<sup>2</sup>/s) em Δp<sub>ges</sub> = 0,4 bar

### Instruções de encomenda

outros materiais de filtragem, assim como filtros para outros tipos de óleo, viscosidades ou temperaturas disponíveis sob consulta

### Artigo

Descrição	Superfície do filtro	Filter material	Conexão de conduto	Q max. (L/min)	A (mm)	B (mm)	C (mm)	D (mm)	E (mm)	Peso (kg)
FI SP R 220 A10 V G11/2	2 x 3950	inorgânico	Rosca 1.1/2"	220	265	47	290	130	129	5,4
FI SP R 282 P10 V G11/2	2 x 4300	organic	Rosca 1.1/2"	282	265	47	290	130	129	5,4
FI SP R 220 A10 V SAE112	2 x 3950	inorgânico	1.1/2" SAE 3000 PSI/M	220	265	47	290	130	129	5,4
FI SP R 282 P10 V SAE112	2 x 4300	organic	1.1/2" SAE 3000 PSI/M	282	265	47	290	130	129	5,4
FI SP R 255 A10 V G11/2	2 x 5390	inorgânico	Rosca 1.1/2"	250	310	47	335	130	129	5,6
FI SP R 293 P10 V G11/2	2 x 5760	organic	Rosca 1.1/2"	293	310	47	335	130	129	5,4
FI SP R 255 A10 V SAE112	2 x 5390	inorgânico	1.1/2" SAE 3000 PSI/M	250	310	47	335	130	129	5,6
FI SP R 293 P10 V SAE112	2 x 5760	organic	1.1/2" SAE 3000 PSI/M	293	310	47	335	130	129	5,6

Qmax - máx. fluxo volumétrico

### Acessórios

HK VA MAN Clogging indicator pressure gauge

### Acessório para

FI SP E MP	Elemento filtrante para filtro Spin-On MP
FI SP R/S FK	Cabeçote filtrante para filtro de retorno Spin-On/filtro de aspiração