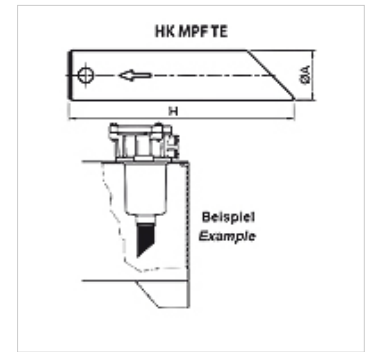


FI RL RVL

Extensão de tubo para filtro de retorno

Características

| | |
|-------------------|------------------------------|
| Material | Poliamida |
| Utilização | For return flow filter FI RL |



Descrição

Para extensão da saída dos filtros de retorno no tanque
Redução da turbulência no óleo de retorno
encurtável individualmente

Artigo

| Descrição | para tipo de filtro | Ø A (mm) | H (mm) | Peso (kg) |
|------------------|-------------------------------|-------------|-----------|--------------|
| FI RL RVL 25 300 | FI RL 024, 048 | 25 | 300 | 0,2 |
| FI RL RVL 32 500 | FI RL 053, 064, 086, 110, 150 | 32 | 500 | 0,4 |
| FI RL RVL 40 300 | FI RL 125, 225 | 40 | 300 | 0,6 |
| FI RL RVL 40 500 | FI RL 180, 230 | 40 | 500 | 0,8 |

é acessório para os seguintes produtos

| | |
|-----------|--------------------------------|
| FI RL | Filtro de retorno |
| FI RL GEH | Carcaça para filtro de retorno |