

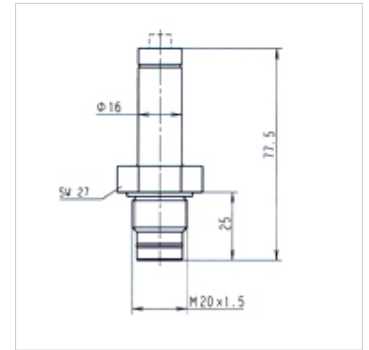
# HK VA PIS M

Indicador de acúmulo de sujeira mecânico

**HANSA FLEX**

## Características

|            |   |
|------------|---|
| Conexão    | M 20x1,5                                    |
| Utilização | para filtro de pressão FI MD 315, FI HD 400 |



## Descrição

Indicadores de acúmulo de sujeira em versão mecânica para filtros de pressão

## Artigo

| Descrição          | Tipo  | Ponto de comutação (bar) | Peso (kg) |
|--------------------|-------|--------------------------|-----------|
| HK VA PIS 3095 5 M | ótico | 5,0                      | 0,10      |

## é acessório para os seguintes produtos

|           |   |
|-----------|---|
| FI MD 315 | Filtro de pressão média 315bar              |
| FI MD GEH | Carcaça para filtro de pressão média 315bar |
| FI HD 400 | Filtro de alta pressão 400bar               |
| FI HD GEH | Carcaça para filtro de alta pressão 400bar  |