

HK VA PIS EL

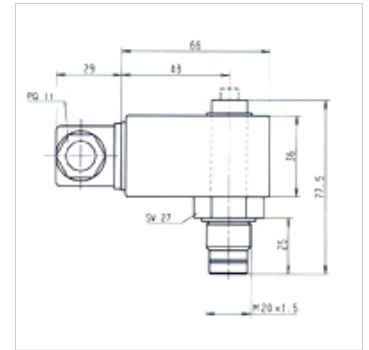
Indicador de acúmulo de sujeira elétrico

HANSA FLEX

Características

Conexão M 20x1,5

Utilização para filtro de pressão FI MD 315, FI HD 400



Nota

Durante a inversão do elemento de comutação elétrico em 180°, a função de comutação pode ser modificada (contato de abertura ou de fechamento). O estado de fornecimento é com contato de abertura.

Descrição

Indicadores de acúmulo de sujeira em versão elétrica para filtros de pressão

Artigo

Descrição	Tipo	Ponto de comutação (bar)	Peso (kg)
HK VA PIS 3092 5 EL	elektirical, max. 250VAC	5,0	0,25

é acessório para os seguintes produtos

FI MD 315	Filtro de pressão média 315bar
FI MD GEH	Carcaça para filtro de pressão média 315bar
FI HD 400	Filtro de alta pressão 400bar
FI HD GEH	Carcaça para filtro de alta pressão 400bar