

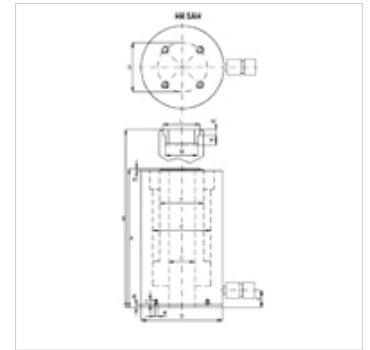
# HK SAH

Cilindro com haste vazada de alumínio 700 bar

**HANSA FLEX**

## Características

|                               |   |
|-------------------------------|---|
| <b>Modelo</b>                 | Cabeçote do cilindro temperado<br>Êmbolo revestido com cromo duro<br>Retração da mola |
| <b>Pressão operacional</b>    | máx. 700 bar  |
| <b>Material</b>               | Alumínio  |
| <b>Proteção de superfície</b> | anodizado   |
| <b>Escopo de fornecimento</b> | com luva de acoplamento rápido 3/8"-18 NPT  |



## Nota

Attention: Please observe separate safety precautions for working with 700 bar equipment (see technical information)!

## Descrição

Os cilindros com haste vazada são aplicados para acionamentos de pressão e de tração.

Very low weight (-40% of a comparable steel cylinder)

Fixação simples por rosca no corpo do cilindro

Raspadores de êmbolo para evitar contaminação

Cabeça de apoio substituível

Não adequada para utilizações prolongadas com alta frequência de repetição.

## Artigo

| Descrição           | Curso |     | Superfície | A                  | B    | C    | D    | E    | F    | H    | K    | L    | M    | N           | R    | S    | T     | Volume | Peso |      |
|---------------------|-------|-----|------------|--------------------|------|------|------|------|------|------|------|------|------|-------------|------|------|-------|--------|------|------|
|                     | (kN)  | (t) | (mm)       | (cm <sup>2</sup> ) | (mm) | (mm) | (mm) | (mm) | (mm) | (mm) | (mm) | (mm) | (mm) | (mm)        | (mm) | (mm) | (mm)  | (cc)   | (kg) |      |
| <b>HK SAH 03015</b> | 301,8 | 30  | 150        | 44,0               | 352  | 502  | 33,0 | 130  | 90   | 68   | 32   | 4,0  | 55   | 1.11/13"-16 | 9    | M6   | 110,0 | 19     | 660  | 11,5 |
| <b>HK SAH 06010</b> | 578,0 | 60  | 100        | 84,0               | 298  | 398  | 56,0 | 175  | 125  | 95   | 37   | 4,0  | 80   | 2.3/4"-16   | 12   | M6   | 155,0 | 19     | 842  | 19,5 |