

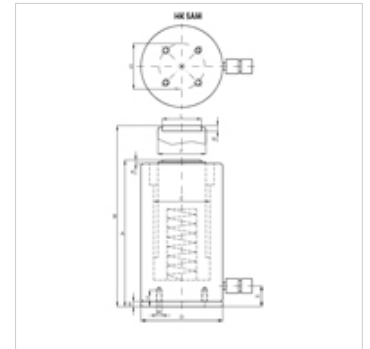
HK SAM

Cilindro multifunções de alumínio 700 bar, de ação simples com retração da mola

HANSA FLEX

Características

Modelo	Cabeçote do cilindro temperado Êmbolo revestido com cromo duro Retração da mola
Pressão operacional	máx. 700 bar
Material	Alumínio
Proteção de superfície	anodizado
Escopo de fornecimento	com luva de acoplamento rápido 3/8"-18 NPT



Nota

Attention: Please observe separate safety precautions for working with 700 bar equipment (see technical information)!

Descrição

Cilindro universal para múltiplas aplicações.

Very low weight (-40% of a comparable steel cylinder)

Deve-se certificar de que não são transferidas forças laterais para os anéis-guia.

Modelo compacto

Raspadores de êmbolo para evitar contaminação

Orifícios de fixação para aplicação fixa

Não adequada para utilizações prolongadas com alta frequência de repetição.

Artigo

Descrição	(kN)	(t)	Curso (mm)	Superfície (cm ²)	A (mm)	B (mm)	D (mm)	F (mm)	K (mm)	R	S (mm)	Volume (cc)	Peso (kg)
HK SAM 05010	487,0	50	100	71,0	230	330	135	80	7	M6	115	709	9,5
HK SAM 05015	487,0	50	150	71,0	280	430	135	80	7	M6	115	1063	11,0
HK SAM 10010	911,0	100	100	133,0	260	360	180	110	5	M6	160	1326	19,0
HK SAM 10015	911,0	100	150	133,0	310	460	180	110	5	M6	160	1989	22,0