

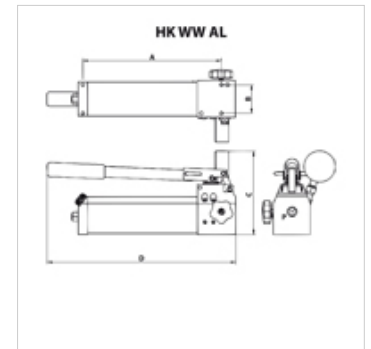
# HK WW AL

Bomba manual de alumínio 700 bar

**HANSA FLEX**

## Características

<b>Modelo</b>	válvula limitadora de pressão interna
<b>Pressão operacional</b>	máx. 700 bar
<b>Conexões</b>	Rosca interna NPT 3/8"
<b>Material</b>	Corpo em alumínio
<b>Escopo de fornecimento</b>	incl. manômetro



## Nota

Attention: Please observe separate safety precautions for working with 700 bar equipment (see technical information)!

## Descrição

Para cilindros com grandes volumes de óleo, recomenda-se a aplicação de bombas de 2 níveis.  
Alavanca manual pode ser utilizada como pega de transporte após travamento.

## Artigo

Descrição	volume útil de óleo (cc)	Níveis	Volume Nível 1 max. (cc)	Volume Nível 2 max. (cc)	Pressão nível 1 max. (bar)	Pressão nível 2 max. (bar)	A (mm)	B (mm)	C (mm)	D (mm)	Peso (kg)
HK WW WH1	500,0	2	7,2	0,9	20	700	290	60	174	394	4,3
HK WW WH2	900,0	2	17,0	1,7	20	700	460	60	174	565	5,3

## Acessórios

<b>NY 2100</b>	Mangueira de pressão máxima termoplástica
<b>GKS</b>	Proteção antidobra em borracha
<b>PNY 2100 HN</b>	Niple de compressão, AGN
<b>PHY 2100</b>	Terminal de compressão, NY 2100
<b>SKL HN SP</b>	Metade móvel de engate rápido roscado
<b>SKL ZUBS SP</b>	Proteção antipoeira para SKL..SP
<b>SKF IN SP</b>	Metade fixa de engate rápido roscado
<b>SKF ZUBS SP</b>	Proteção antipoeira para SKF..SP