

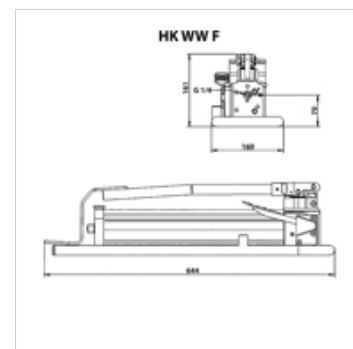
HK WW F

Bomba de pé 700 bar

HANSA FLEX

Características

Modelo	válvula limitadora de pressão interna
Pressão operacional	máx. 700 bar
Conexões	Rosca interna NPT 3/8"
Material	Corpo em alumínio
Escopo de fornecimento	incl. manômetro



Nota

Attention: Please observe separate safety precautions for working with 700 bar equipment (see technical information)!

Descrição

Para cilindros com grandes volumes de óleo, recomenda-se a aplicação de bombas de 2 níveis.

Alavanca manual pode ser utilizada como pega de transporte após travamento.

Artigo

Descrição	volume útil de óleo (cc)	Níveis	Volume Nível 1 max. (cc)	Volume Nível 2 max. (cc)	Pressão nível 1 max. (bar)	Pressão nível 2 max. (bar)	Peso (kg)
HK WW WF2	900,0	2	17,0	1,7	20	700	10,0

Acessórios

NY 2100	Mangueira de pressão máxima termoplástica
GKS	Proteção antidobra em borracha
PNY 2100 HN	Niple de compressão, AGN
PHY 2100	Terminal de compressão, NY 2100
SKL HN SP	Metade móvel de engate rápido roscado
SKL ZUBS SP	Proteção antipoeira para SKL..SP
SKF IN SP	Metade fixa de engate rápido roscado
SKF ZUBS SP	Proteção antipoeira para SKF..SP