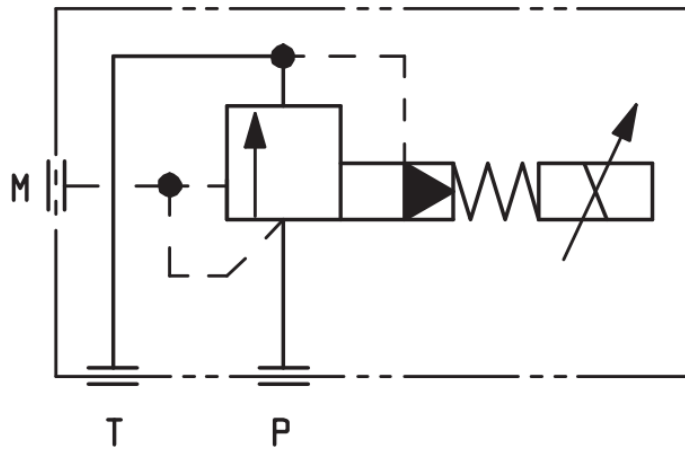


HK RZMO A 030

Proportional-Druckbegrenzungsventil NG 6
Proportional pressure relief valve size 6



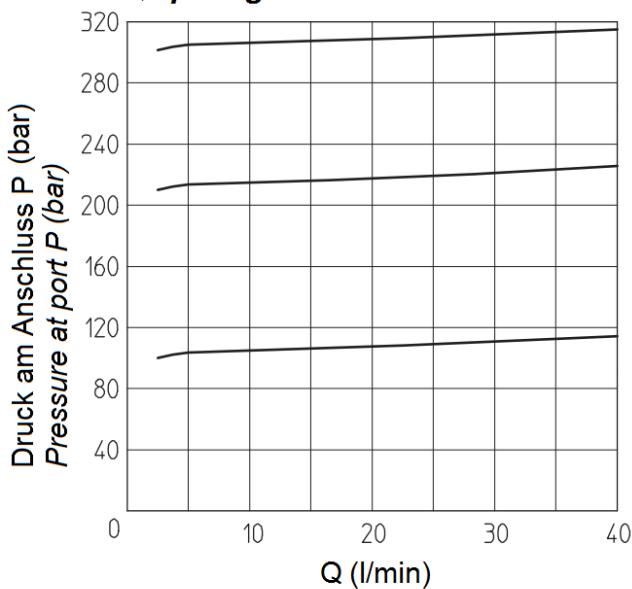
Schaltersymbole, Ausführungen / *Symbols, Design*



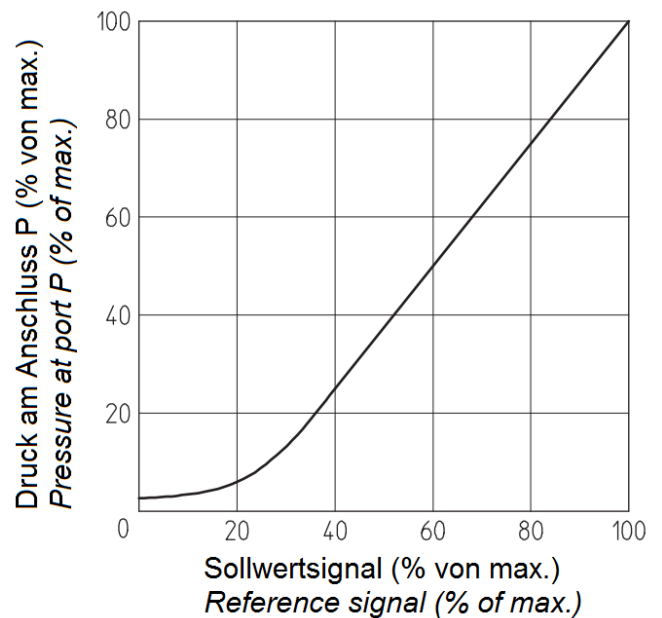
HK RZMO A 030

Q/p – Kennlinien , Regelkennlinien / *Q/p – diagram, regulation diagram*

Q / p Kennlinie HK RZMO A 030
Q / p diagram HK RZMO A 030



Regelkennlinie HK RZMO A 030
Regulation diagram HK RZMO A 030



HK RZMO A 030

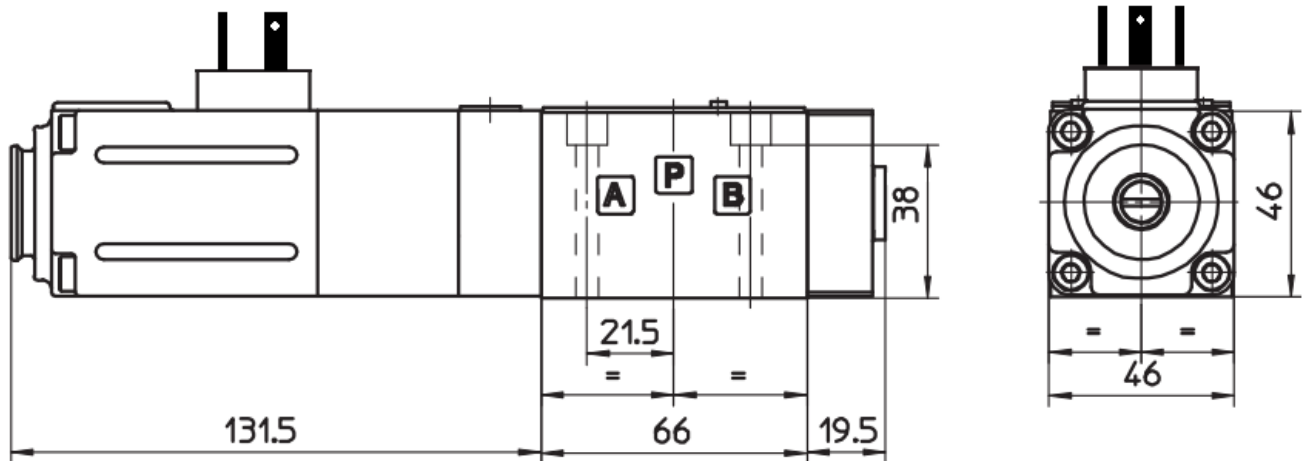
Proportional-Druckbegrenzungsventil NG 6

Proportional pressure relief valve size 6

HANSA FLEX

Abmessungen / Dimensions

HK RZMO A 030



Schraubensatz: 4 Inbusschrauben M5x50 12.9

Screw set: 4 socket head screws M5x50 12.9