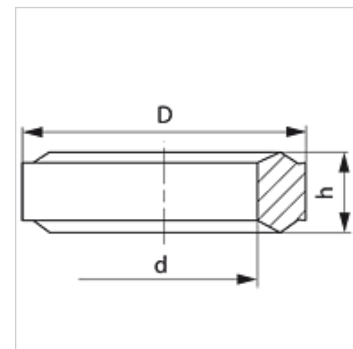


Caracteristici

Tip constructiv	Inel de etanșare pe muchii
Standard	DIN 2353 ISO 8434-1
Material	Oțel
Protecția suprafeței	acoperire galvanică

**Articol**

Denumire	pentru filet	D (mm)	d (mm)	h (mm)
DKI 1/4	G 1/4"	11,0	6,0	4,5
DKI 1/2	G 1/2"	18,3	12,5	5,0

Variante produs

DKI VA Inel de etanșare pe contur pentru filet interior, oțel inoxidabil

este piesă de schimb pentru următoarele produse

MVE MG	Racord filetat - manometru
MVR MG	Racord filetat - manometru
XMVR	Racord filetat - manometru
MVR HJ	Ștuț pentru racordare manometru
MVR	Racord filetat - manometru
XMVE	Racord filetat - manometru
MVO	Racord filetat - manometru
MVE	Racord filetat - manometru